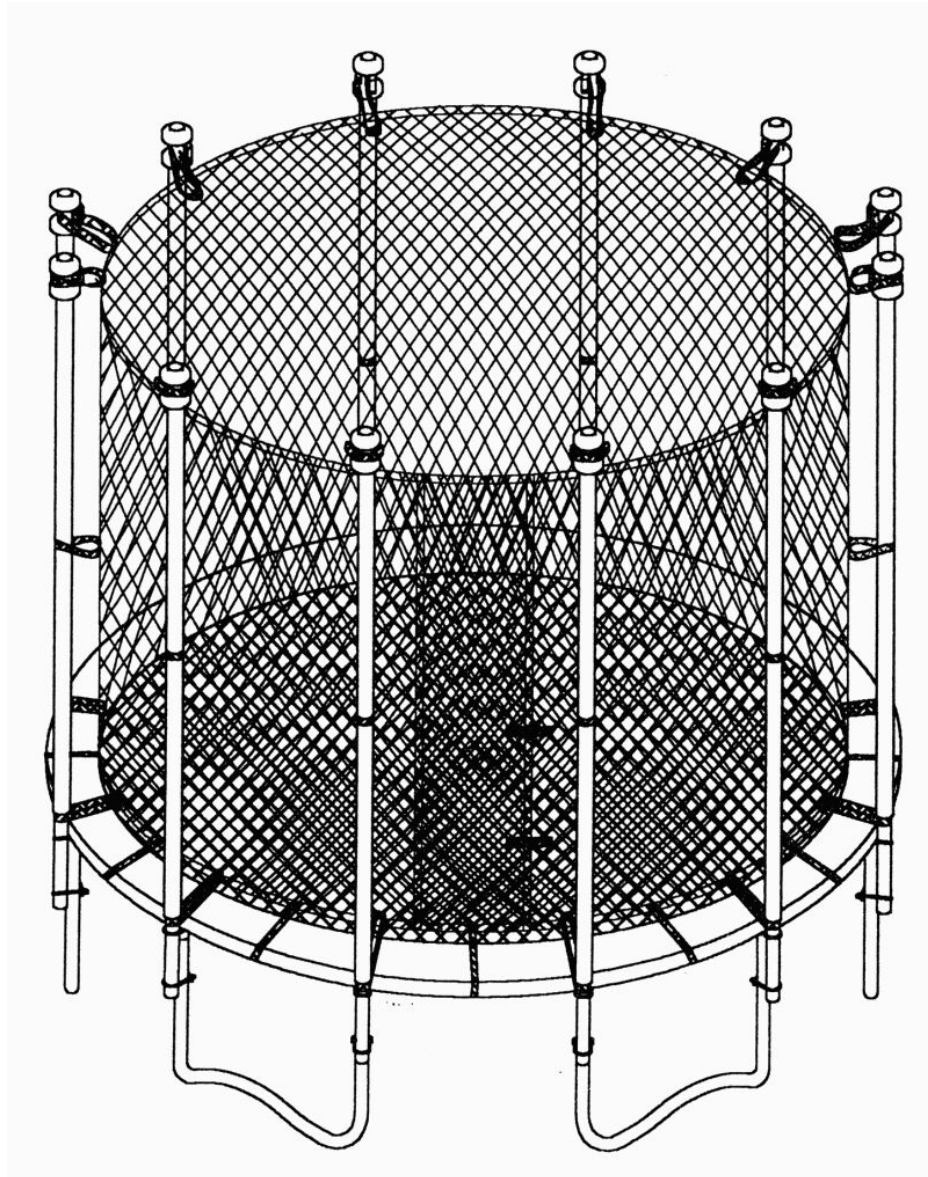


Safety net for Trimilin-Fun
Filet de sécurité pour Trimiline-Fun
Sicherheitsnetz für Trimilin-Fun



User's Manual
Notice de montage
Bedienungsanleitung

Warning: Read and follow this instruction manual, prior to assembly and use of this net

Attention: Lisez et suivez les instructions de ce manuel avant de monter et utiliser ce filet.

Wichtig: Lesen und befolgen Sie die Anweisungen dieser Anleitung vor Montage und Benutzung.

Notice to owner:

The owner is to strictly enforce the safety rules and be familiar with all the information provided in the trampoline manual and in this manual prior to allowing any users on the trampoline, and in using the enclosure and trampoline.

Remarque au propriétaire.

Le propriétaire doit strictement faire respecter les règles de sécurité et se familiariser avec les informations contenues dans le manuel du trampoline ainsi que dans ce manuel avant de laisser quelqu'un utiliser le trampoline et son filet de sécurité

Anmerkung für den Besitzer.

Der Besitzer ist dafür verantwortlich, dass ihm die Sicherheitsregeln mitsamt den Informationen der Trampolin-Gebrauchsanleitung und dieser Gebrauchsanweisung bekannt sind und genauestens eingehalten werden. Und zwar bevor irgendwem der Gebrauch des Gerätes erlaubt wird.

Notice to user:

Do not try to jump over the enclosure netting.

Do not intentionally jump onto the trampoline enclosure. Do not try to intentionally rebound of the enclosure. Do not hang on the top of the enclosure, or try to climb on the netting. Remove any jewellery that may become entangled with the netting or cut the netting.

Do not wear clothing with draw strings, loops, hooks or hard abrasive buckles.

This enclosure is not designed for attaching any accessories, unless specifically designed by the manufacturer of the enclosure.

Climb on or off the trampoline at the enclosure opening door. Always close the opening after entering or exit with the snap-in buckles. Do not try to crawl onto the trampoline from the bottom of the enclosure.

Remarques à l'utilisateur

N'essayez pas de sauter au-dessus du filet.

Ne sautez pas exprès contre le filet. N'essayez pas de rebondir sur le filet. Ne vous accrochez pas au sommet du filet et n'essayez pas de grimper le filet. Enlevez tout bijou susceptible d'accrocher au filet ou de le couper.

Ne portez pas de vêtements avec des cordelettes, boucles, crochets ou bandes abrasives.

Le filet n'est pas conçu pour y accrocher quelque chose. Hormis les objets prévus par le constructeur.

Montez et descendez du trampoline par l'ouverture du filet. Fermez toujours l'ouverture en entrant ou sortant en fixant la boucle prévue pour cet usage. N'essayez pas de vous faufiler sur trampoline par le bas en passant par le bas du trampoline.

Anmerkungen für den Benutzer.

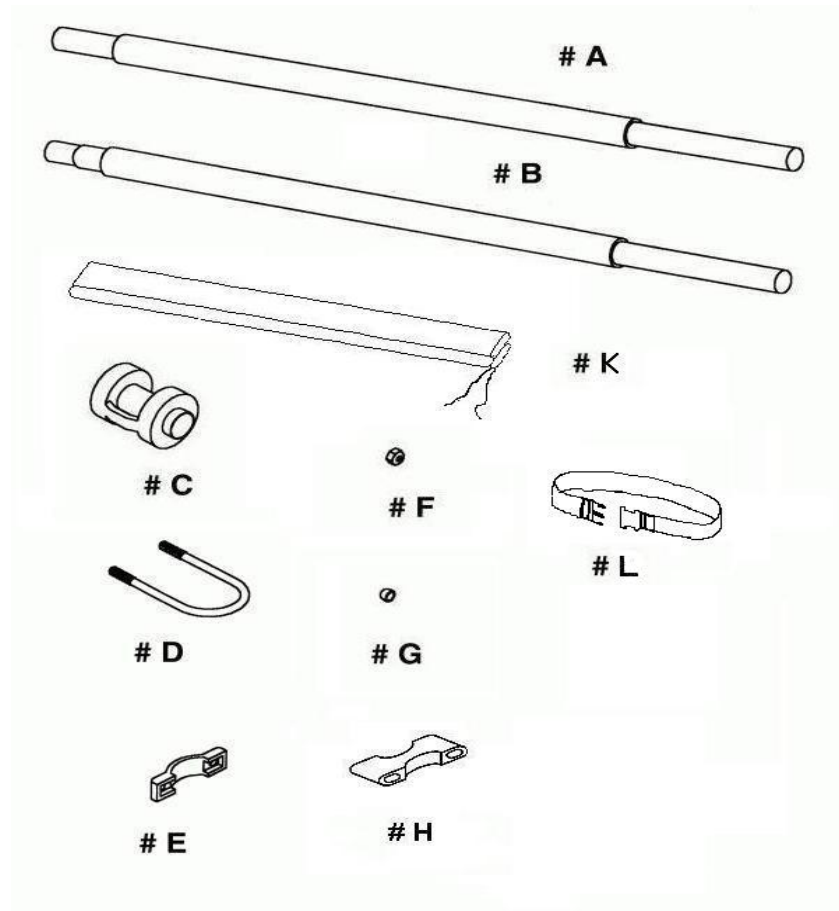
Versuchen Sie nicht über das Netz zu springen. Springen Sie nicht absichtlich auf das Netz. Hängen Sie sich nicht an das obere Ende des Netzes und versuchen Sie nicht daran hochzuklettern. Legen Sie Ihren Schmuck ab mit dem Sie hängen bleiben oder das Netz beschädigen könnten.

Tragen Sie keine Kleidung mit Kordeln, Schleifen, Haken oder harten Schnallen.

Das Netz ist nicht zum Einhängen von Zubehör geeignet, es sei denn der Hersteller hätte speziell dafür etwas vorgesehen. Betreten und verlassen Sie das Trampolin durch den Netzeingang. Schließen Sie die Öffnung immer nach Betreten oder Verlassen mittels der dafür vorgesehenen Schnalle.

Versuchen sie nicht unter dem Netzrand auf das Gerät zu klettern.

Parts List
Liste des pièces
Teileliste



		Fun43/37	Fun30/24	Fun19
# A	Upper Frame tube with foam Tube partie supérieure avec mousse Obere Rahmenstange mit Schaumstoff	12 pieces 12 unités 12 Stück	8 pieces 8 unités 8 Stück	6 pieces 6 unités 6 Stück
# B	Lower frame tube with foam Tube partie inférieure avec mousse Untere Rahmenstange mit Schaumstoff	12 pieces 12 unités 12 Stück	8 pieces 8 unités 8 Stück	6 pieces 6 unités 6 Stück
# C	Tube cap / capuchon du tube / Stangenabdeckung	12 pcs / u. / St.	8 pcs / u. / St.	6 pcs / u. / St.
# D	U-Bolt / Vis en forme de U / U-Schraube	24 pcs / u. / St.	16 pcs / u. / St.	12 pcs / u. / St.
# E	Clamp for # D / Crochet pour # D / Schelle für # D	24 pcs / u. / St.	16 pcs / u. / St.	12 pcs / u. / St.
# F	Lock nut / Boulon / Gegenmutter	48 pcs / u. / St.	32 pcs / u. / St.	24 pcs / u. / St.
# G	Nut cover for # D / Protection vis pour # D/ Schraubenabdeckung für D	24 pcs / u. / St.	32 pcs / u. / St.	24 pcs / u. / St.
# H	distance holder / Entretoise / Abstandshalter	24 pcs / u. / St.	16 pcs / u. / St.	12 pcs / u. / St.
# I	Enclosure netting / Filet de protection / Schutznetz	1 pcs / u. / St.	1 pcs / u. / St.	1 pcs / u. / St.
# K	sheath / housse de protection / Schutzhülle	12 pcs / u. / St.	8 pcs / u. / St.	6 pcs / u. / St.
# L	elastic tether /bracelet élastique /Haltegurt elastisch	36 pcs/ u. / St.	24 pcs / u. / St.	18 pcs / u. / St.

Assembling / Montage / Montage

Step 1

Attach # C Tube cap to # A upper frame tube. Do this for all 12/8/6 sets of tubes

Etape 1

Fixez le capuchon # C au tube partie supérieure. Faites le pour tous les tubes partie supérieure.

Schritt 1

Befestigen Sie nun die Stangenabdeckung # C auf der oberen Rahmenstange # A. Wiederholen Sie dies an allen 12/8/6 Stangen.

Step 2

Now, attach # A upper frame tube to the # B lower frame tube as shown, do this for all 12/8/6 sets of tubes

Etape 2

Fixez maintenant # A le tube partie supérieure au # B tube partie inférieure. Faites la même chose pour les 12/8/6 kits de tube.

Schritt 2

Befestigen Sie jetzt die obere Rahmenstange # A auf der unteren Rahmenstange # B, wie angezeigt. Ziehen Sie vorsichtig die Schutzhülle # K über die Schaumstoffe und binden sie unterhalb der Stangenabdeckung zu. Wiederholen Sie dies an allen 12/8/6 Stangen

Step 3

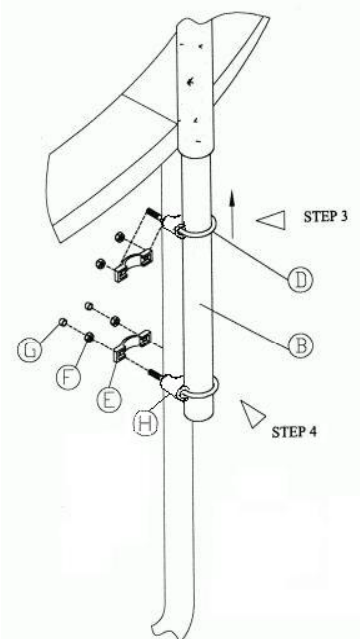
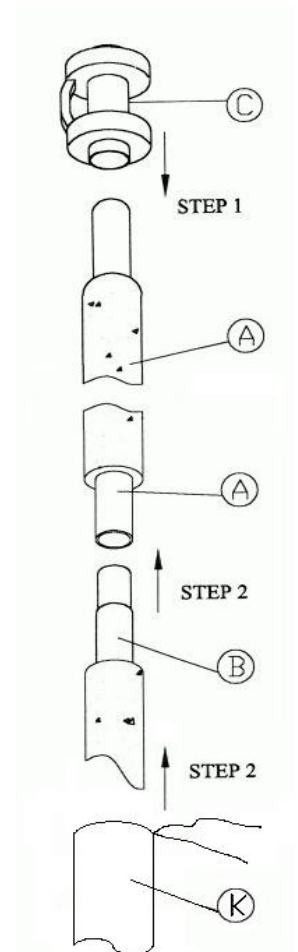
Attach the tube sets to the leg up right of the trampoline as shown. Be sure to have someone help you hold the tube frame steady when you do this. First attach the # B lower frame tube to the leg frame with # D, the distance holder #H, U-Bolt and # E clamp, secure # F lock nut. Please push the foam-end of the lower frame tube upwards until you obtain a free space of about 3-4 cm between the lower end of the foam and the frame of the trampoline. This is where you fix later on the lower strap to attach the net.

Etape 3

Fixez les tubes aux pieds comme montré. Assurez-vous que quelqu'un vous aidera à maintenir les tubes quand vous les fixerez. Attachez d'abord # B le tube partie inférieure au pied avec # D, l'entretoise # H, les vis en forme de U et # E les crochets, serrez avec # G le boulon. Remontez la mousses du tube partie inférieure en laissant un espace de 3-4 cm entre le bas de mousse et le cadre du trampoline pour y placer plus tard la boucle de fixation du filet.

Schritt 3

Verbinden Sie die Stangen-Sets mit den Beinen des Trampolins wie gezeigt. Lassen Sie sich dabei von jemandem, der die Stangen festhält, helfen. Bringen Sie zuerst die untere Rahmenstange # B am Bein mit der U-Schraube # D, dem Abstandshalter #H, sowie der Schelle # E an. Sichern Sie den Aufbau mit der Gegenmutter # F und Schraubenabdeckung # G. Schieben Sie den Schaumstoff der unteren Rahmenstange so weit nach oben, dass sich zwischen unterer Schaumstoffkante und Trampolinrahmen ein Freiraum von ca. 3-4 cm befindet. Hier wird später das untere Befestigungsband des Netzes befestigt.



Step 4

With the helper holding the tube frame steady, attach the # D U-Bolt to the leg frame as shown, secure with # E clamp and # F lock nut.

Be sure to set end of # B lower frame tube with foam (measuring from the button of the piece) 60 cm (Fun43/37), 30 cm (Fun30/24) and 15 cm (Fun19) from the ground.

After all the U-Screw assembled, put the Nut cover # G provided onto Lock nuts # D to avoid hurt. Please note only the lower Lock nuts need Nut Cover # G.

Repeat step 3 and step 4 for the remaining 11/7/5 pieces of frame tube set.

Etape 4

Avec l'aide de la personne tenant le tube placé # D la vis en forme de U au pied du cadre comme montré, fixez avec le crochet # E et les boulons # F.

Assurez-vous que le bas du tube partie inférieure avec mousse est à environ 60 cm (Fun43/37), 30 cm (Fun30/24) und 15 cm (Fun19) du sol, mesuré du bas de la pièce.

Après avoir fixé toutes les vis, placez les protections # G sur les bouts des vis # D pour éviter les blessures. Notez que vous n'avez besoin de ces protections que sur les vis d'en bas.

Répétez les étapes 3 et 4 pour les 11/7/5 tubes restant.

Schritt 4.

Während ein Helfer die Rahmenstangen hält, bringen Sie die U-Schraube # D mit dem Abstandshalter #H am Standbein an. Sichern Sie auch hier den Aufbau mit Schelle # E und Gegenmutter # F.

Stellen Sie sicher, dass das Ende der unteren Rahmenstange # B mit Schaumstoff 60 cm (Fun43/37), 30 cm (Fun30/24) und 15 cm (Fun19) vom Boden gemessen, gesetzt wird.

Nachdem sämtliche U-Schrauben angebracht sind, schützen Sie die Schraubenenden mit der Abdeckung # G.

Wiederholen Sie Schritt 3 + 4 an den restlichen 11/7/5 Rahmenteilen

Step 5

Insert the elastic tethers # L thru the upper rings of the net. Now lay the # I enclosure netting in the middle of 12/8/6 pieces of # A upper frame tube with foam. Attach the tether on the top of the netting enclosure to the # C tube cap as shown in figure 1.

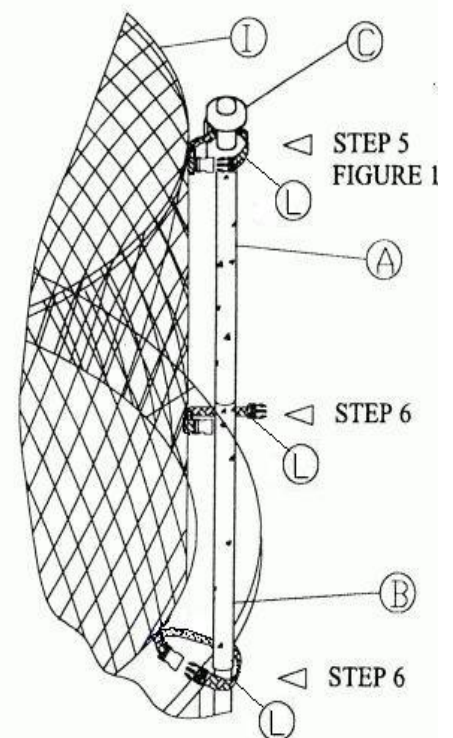
Attach the top snap-in buckles for all 12/8/6 sets of tube frame

Etape 5

Menez le bracelet élastique # L à travers les anneaux supérieurs du filet. Placez maintenant le filet au milieu des tubes. Fermez les bracelets du haut du filet au capuchon du tube comme montré figure 1. Fixez les boucles de fixation aux 12/8/6 tubes.

Schritt 5

Führen Sie die elastischen Haltegurte #L durch die oberen Ringe des Netzes #I und legen dieses nun in die Mitte der 12/8/6 oberen Rahmenstangen mit Schaumstoff. Verbinden Sie die Schnallen am oberen Rand des Netzes mit der Stangenabdeckung # C, wie in Zeichnung 1 gezeigt, und zwar an allen 12/8/6 Rahmenstangen.



Step 6

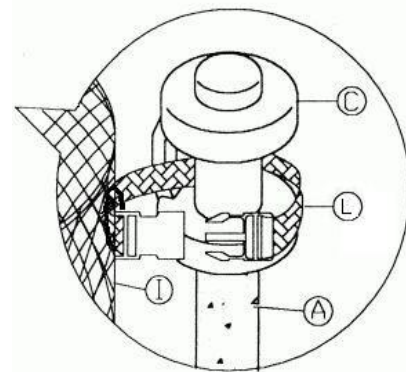
Insert the remaining elastic tethers # L thru the rings and attach the centre snap in buckles and the bottom snap in buckles for all the 12/8/6 sets of frame, as show in figure 2

Etape 6

Passez tous les bracelets élastiques # L dans les anneaux au milieu et en bas du filet et fermez-les à tous les 12/8/6 tubes comme montré figure 2

Schritt 6

Führen Sie nun die anderen Haltegurte elastisch #L durch die mittleren und unteren Ringe am Netz und verbinden die Schnallen an allen 12/8/6 Rahmenstangen wie in Zeichnung 2 gezeigt.



STEP 5
FIGURE 2

Step 7

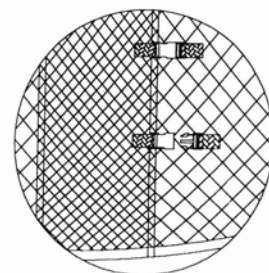
Attach the buckles on the door when use this enclosure as shown in figure 4

Etape 7

Attacher les boucles de l'ouverture comme figure 4 quand vous utilisez le filet de protection

Schritt 7

Verschließen Sie die Schnallen für den Eingang, wenn das Gerät gebraucht wird, wie in Zeichnung 4 gezeigt.



STEP 8
FIGURE 4

Step 8

Important warning !!! You should go back now and stretch all attachment buckles tight, so the enclosure netting stands stiff. Otherwise, the enclosure netting will not function properly

Etape 8

important avis!!! Vous devriez maintenant contrôler chaque boucle de fixation et vous assurez quelles sont bien tendues. Sinon le filet de protection ne fonctionnera pas bien.

Schritt 8

Wichtige Anmerkung!!! Sie sollten nun sämtliche Schnallen straff ziehen, so dass das Netz sich spannt. Sonst funktioniert das Netz nicht richtig.

Important notice for your safety-net

You have bought a high quality safety net for your trampoline. It is designed to protect the user from possibly severe consequences due to falling off the trampoline.

As with all safety devices this safety net requires certain care. Once mounted as per the assembly instruction the net will safely protect you. However, it is important that you inspect the condition of the net regularly.

Under heavy strain, i.e. when a child falls or jumps into the net or someone misuses the net to pull himself up, it may get damaged. In such a case, it needs to be repaired or exchanged.

Such damages do not constitute a manufacturing defect and are not included in any warranty granted for our products.

Please inspect the condition of your net regularly. In case of any damage, contact your dealer or ourselves directly, to clarify if a repair is possible, or an exchange necessary. Only then will the net give you the safety that you expect from it. The costs for repair or exchange are out of proportion to the risk you take with a damaged safety net.

Remarque importante concernant votre filet de sécurité.

Vous avez en main un filet de sécurité de grande qualité. Il vous protégera de possibles graves conséquences dues à une chute du trampoline.

Comme tous les systèmes de sécurité, votre filet de sécurité a besoin d'être entretenu. Si il est monté comme montré dans cette notice de montage, il vous protégera efficacement. Il est donc important que vous contrôliez régulièrement son état.

En usage, par exemple si un enfant tombe dans le filet ou si quelqu'un essaie de grimper au filet il risquera de s'abîmer. Dans ce cas, il faudra le faire réparer ou le changer.

Les dégâts occasionnés de cette manière ne sont pas des défauts de fabrication et ne sont donc pas sous garantie.

Contrôlez régulièrement l'état de votre filet. Entrez aussitôt en relation avec votre revendeur ou avec nous pour voir si une réparation est possible ou si vous devez changer votre filet. Ainsi votre filet vous protégera sûrement. Les coûts d'une réparation, ou d'un changement ne sont pas comparables aux risques que vous encourez avec un filet défectueux.

Wichtiger Hinweis zu Ihrem Sicherheitsnetz

Sie erhalten hiermit ein hochwertiges Sicherheitsnetz für Ihr Trampolin. Es wird den Anwender vor möglichen schlimmen Folgen eines Sturzes vom Trampolin schützen.

Wie alle Sicherheitskonzepte benötigt dieses Sicherheitsnetz eine gewisse Pflege. Wenn es gemäß der Aufbauanleitung montiert wurde, bietet es Ihnen einen zuverlässigen Schutz. Es ist jedoch wichtig, dass Sie regelmäßig den Zustand des Netzes überprüfen.

Unter Belastung, z.B. wenn ein Kind in das Netz hinein fällt, oder wenn jemand versucht, sich am Netz hoch zu ziehen, kann es beschädigt werden. In einem solchen Fall muss das Netz gegebenenfalls repariert oder getauscht werden.

Schäden, die auf diese Weise entstehen, sind keine Herstellungsfehler und fallen nicht unter die Gewährleistung, die wir auf unsere Produkte gewähren.

Bitte prüfen Sie den Zustand des Netzes regelmäßig. Setzen Sie sich bei Beschädigungen sofort mit Ihrem Händler oder mit uns in Verbindung, damit geklärt werden kann, ob eine Reparatur möglich ist oder ein Tausch erfolgen muss. Dann bietet Ihnen das Netz die Sicherheit, die Sie erwarten. Die Kosten für eine Reparatur oder einen Tausch stehen in keinem Verhältnis zu dem Risiko, das Sie mit einem defekten Sicherheitsnetz eingehen.